

USAF

Каталог фурнитуры
для стеклянных конструкций

Фитинги



Коннекторы



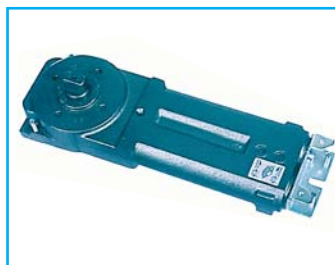
Петли



Ручки



Доводчики



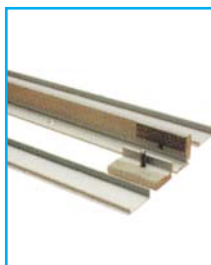
Точечные крепления



Дверные комплекты



Профили



Варианты исполнения фурнитуры



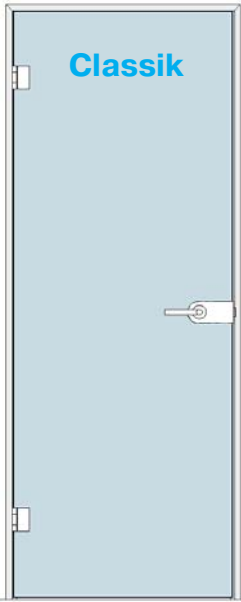
PSS: полированное хромированное покрытие

SSS: матовое хромированное покрытие

TP: полированное покрытие под золото

AL: алюминий

Комплект #1



Петли



Ручка

Профиль
дверной



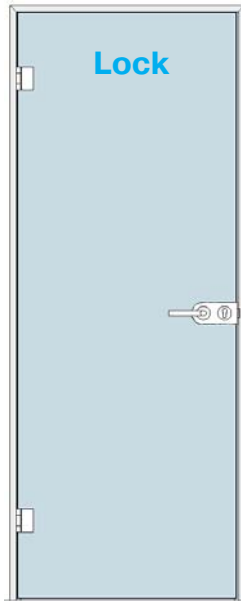
Дверь



Защелка

Ответная пластина

Комплект #2



Дверь



Ручка

Профиль
дверной

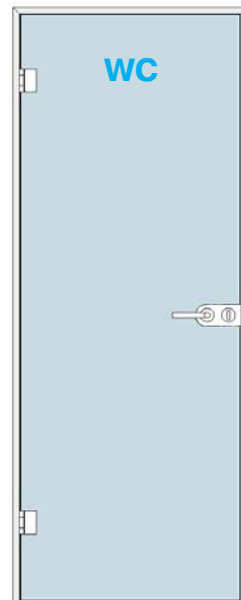


Замок

Ответная пластина



Комплект #3



Петли



Ручка

Профиль
дверной



Дверь



Защелка WC

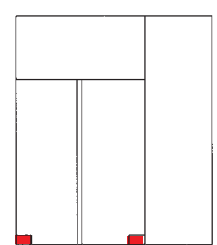
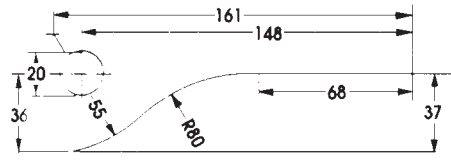
Ответная пластина

Фитинги



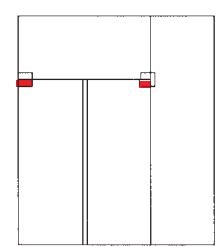
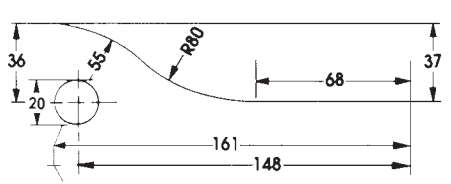
3

серия 300

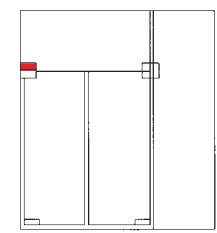
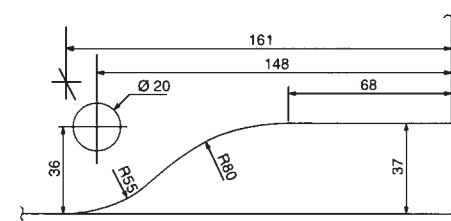


Арт.

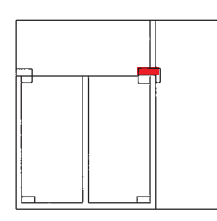
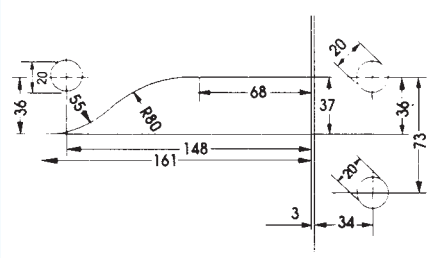
#311



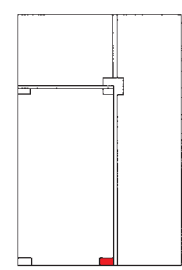
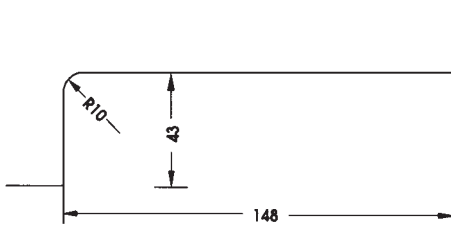
#312



#313



#314

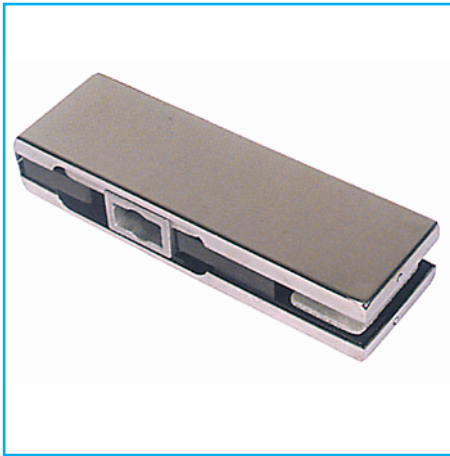


#315

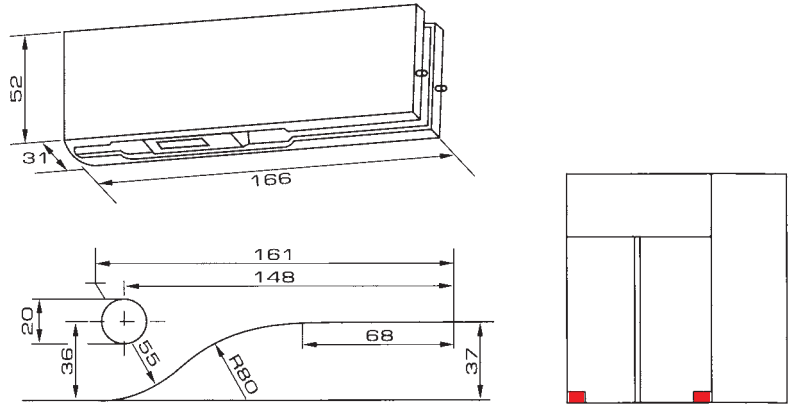


Арт.

#310



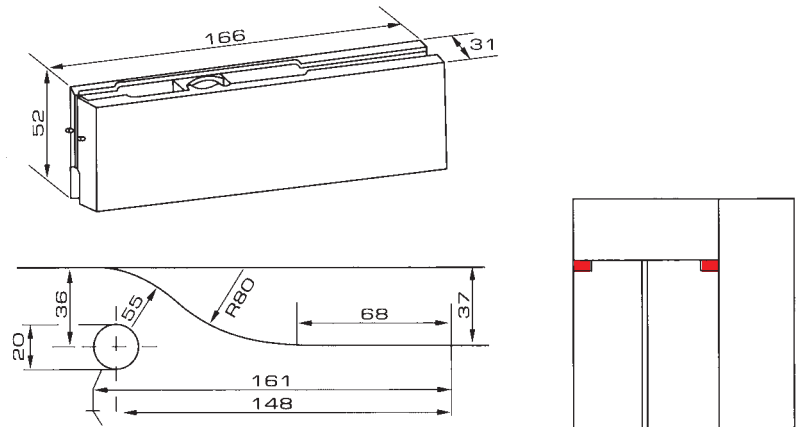
Нижний фитинг



#320

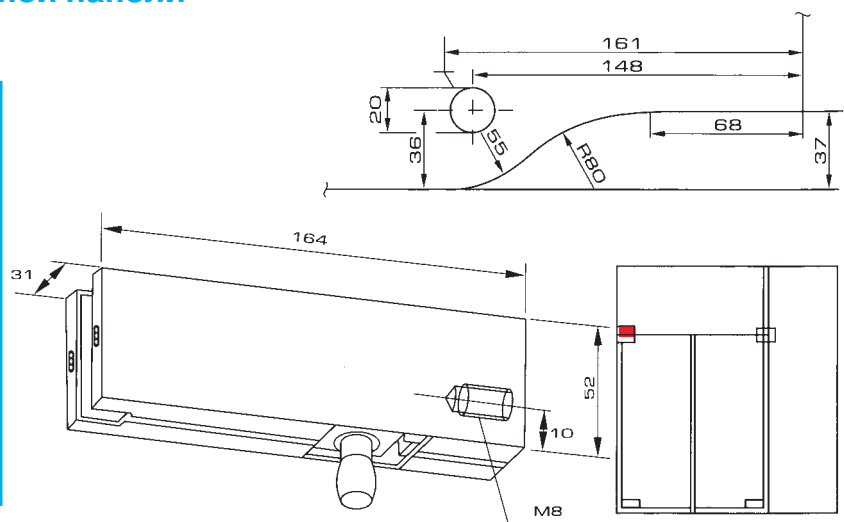


Верхний фитинг

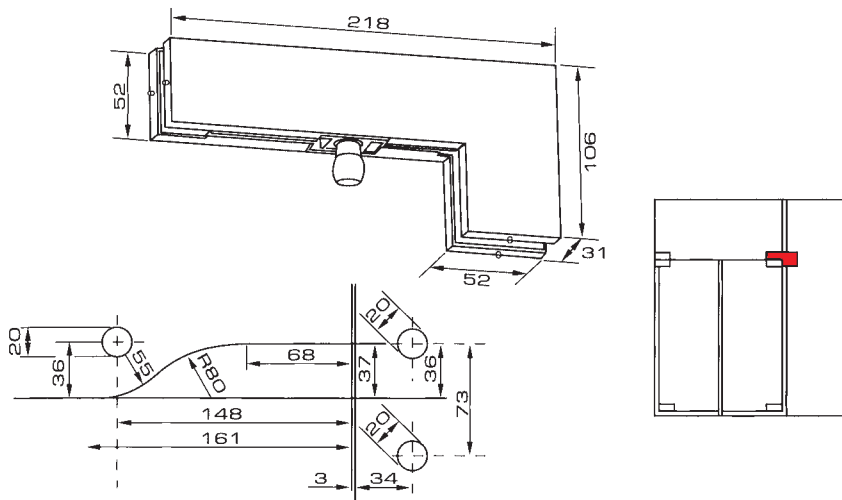


Фитинг верхней неподвижной панели

#330



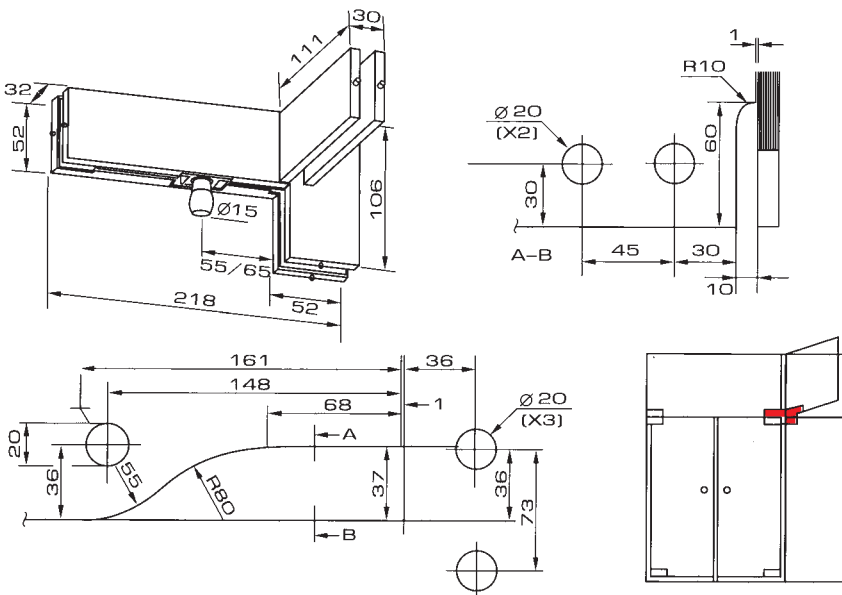
Верхний фитинг для верхней и боковой панелей



Арт.

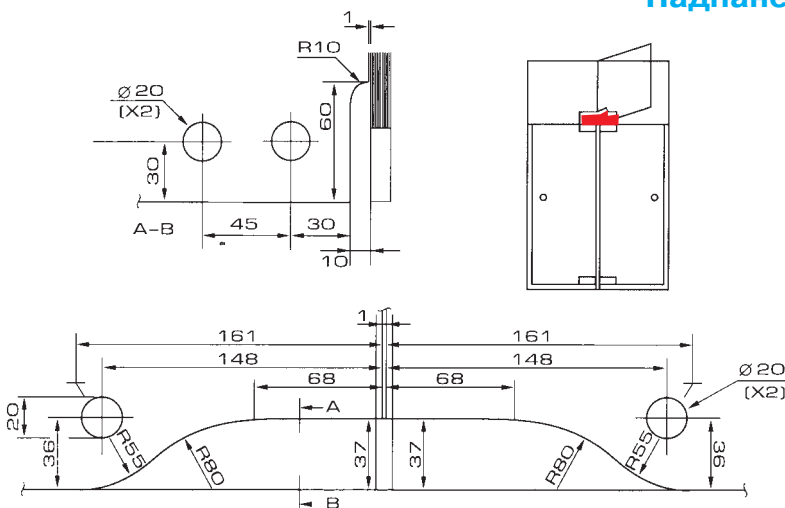
#340

Верхний фитинг для верхней, боковой и перпендикулярной панелей



#341

Надпанельный фитинг с ребром жесткости



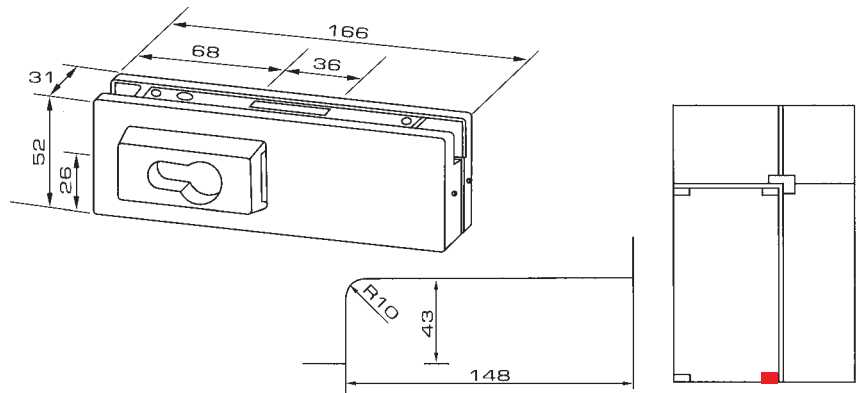
#342

Арт.

#350



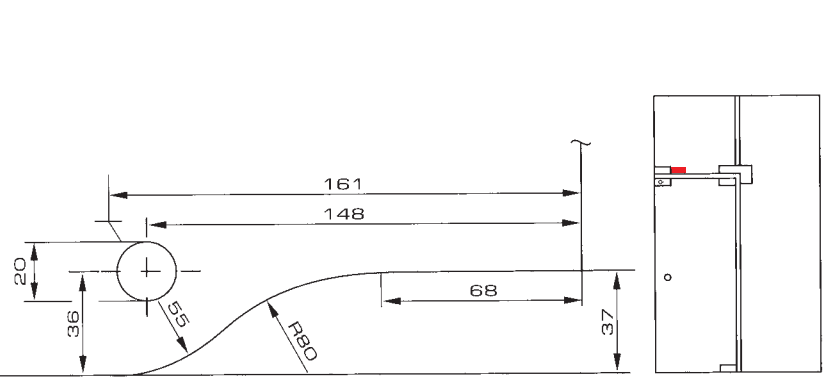
Нижний / верхний замок



#351



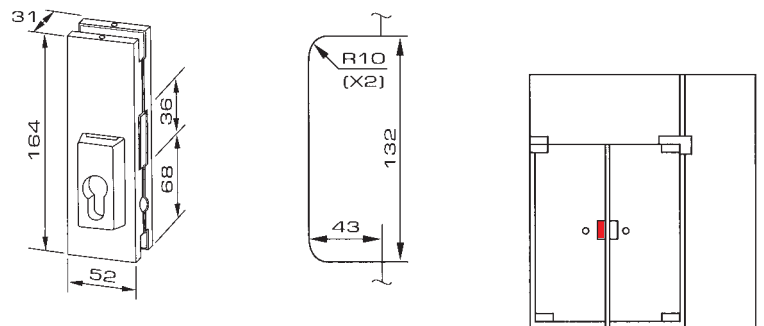
Ответная часть для верхней панели



#352



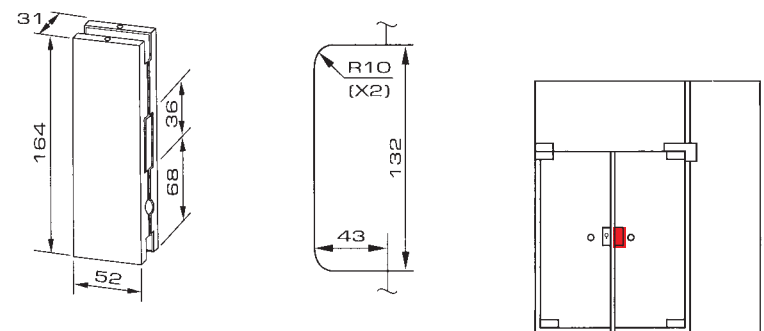
Центральный замок



#353



Ответная часть центрального замка



Фитинги

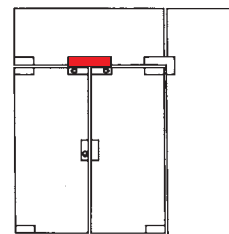
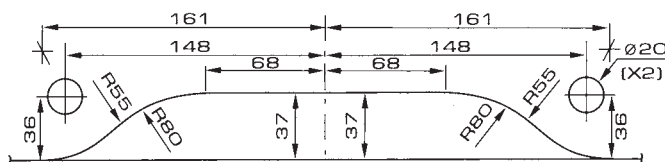


серия 300

Арт.



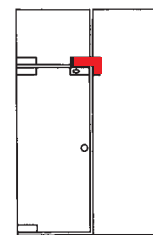
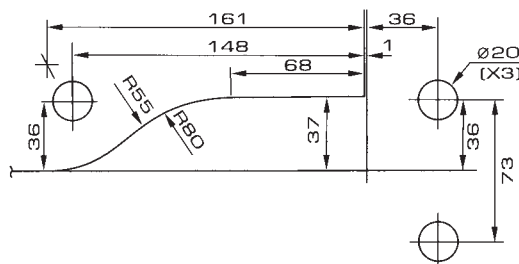
Соединительная ответная часть



#354



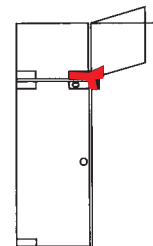
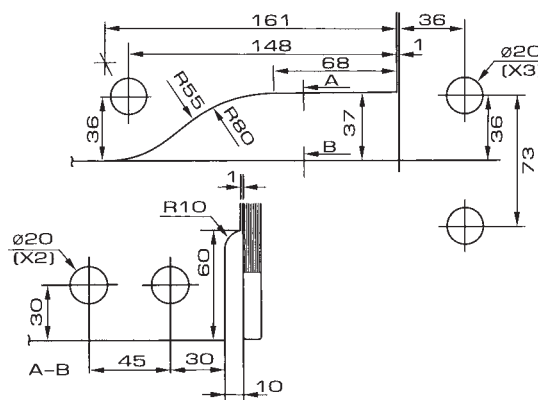
Верхняя угловая ответная часть замка



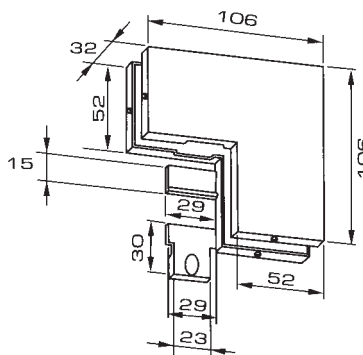
#355



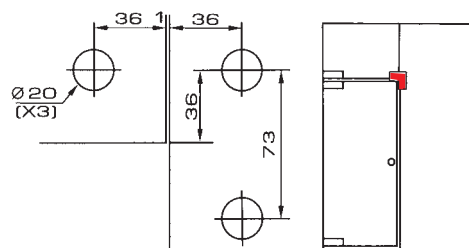
Коннектор для соединения панелей 180°



#356



Коннектор верхней и угловой панелей

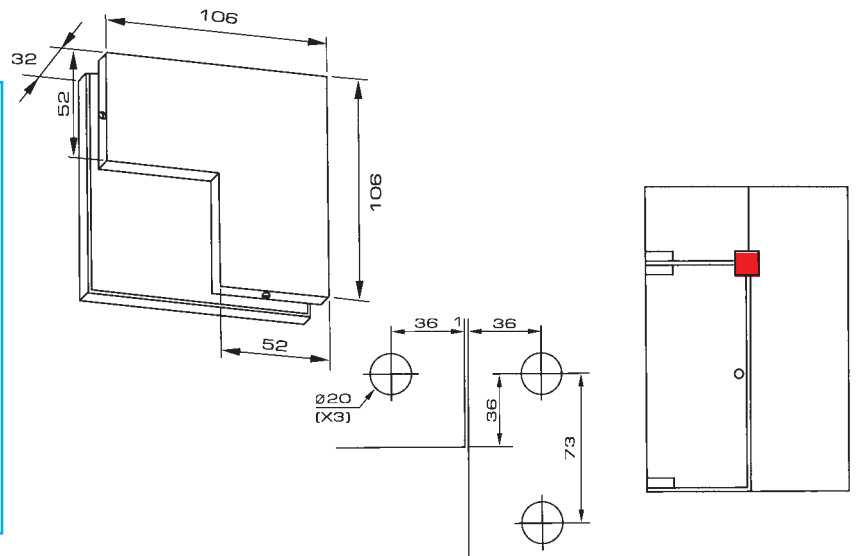


#360



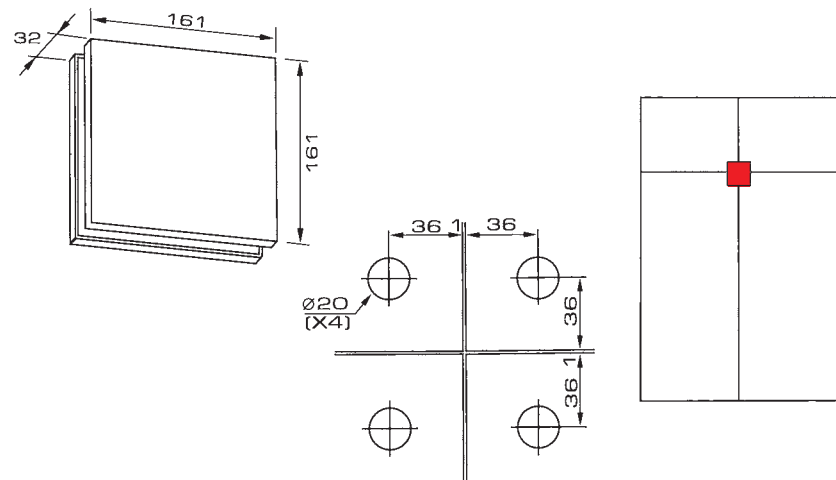
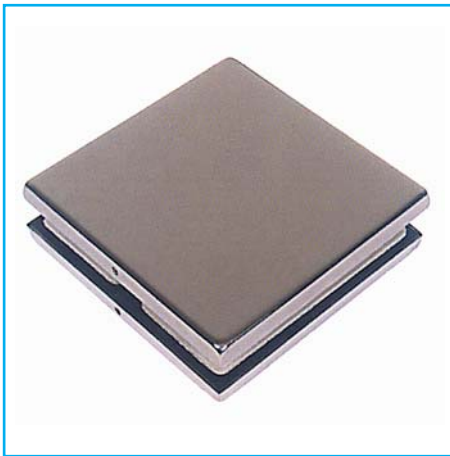
Арт. **Коннектор со стопором**

#361



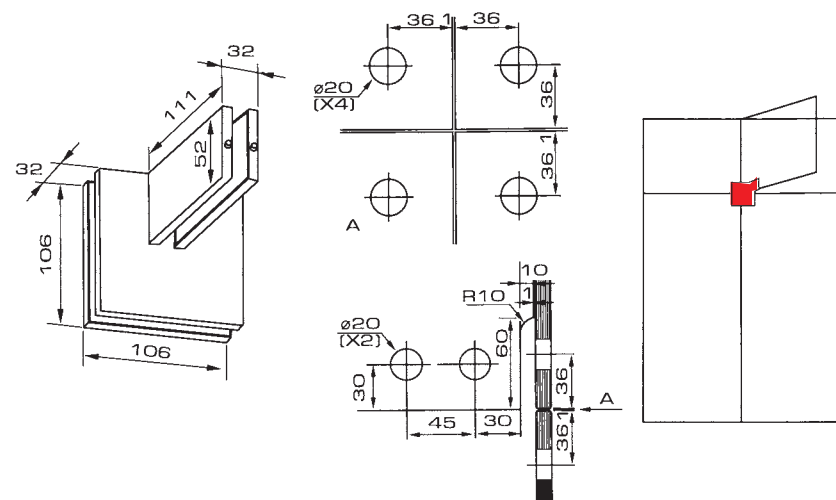
Коннектор четырех панелей

#362



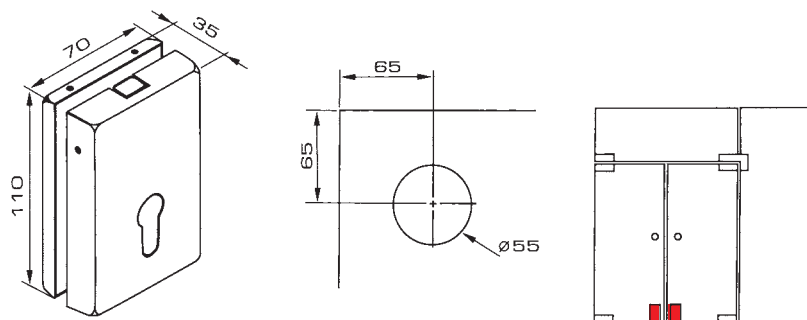
Коннектор пяти панелей

#363



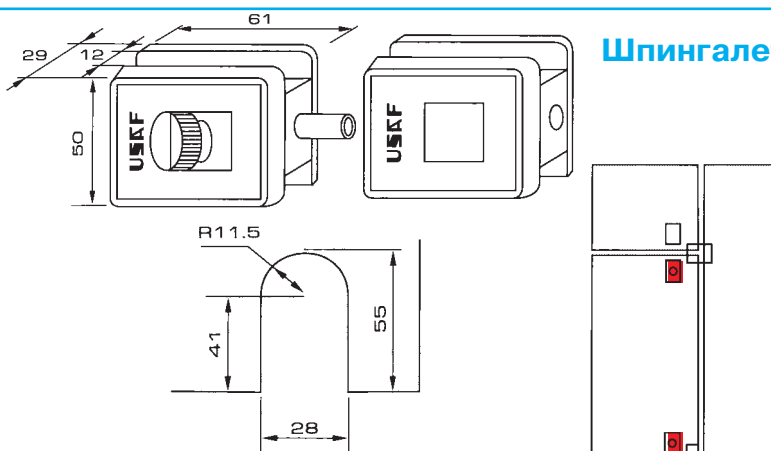
Арт.

Нижний замок



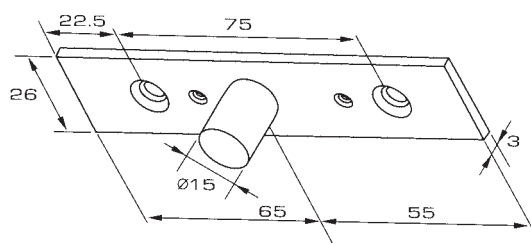
#370

Шпингалет



#371

Верхняя ось



#331

Варианты исполнения фурнитуры



PSS



SSS



TP



AL

PSS: полированное хромированное покрытие
 SSS: матовое хромированное покрытие
 TP: полированное покрытие под золото
 AL: алюминий

Арт.

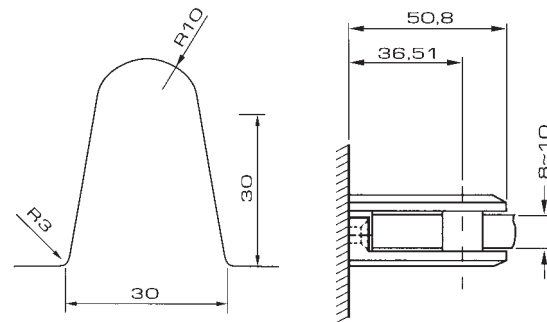
Стеной коннектор

#281
#281E

281



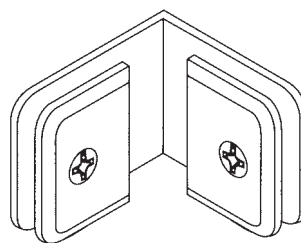
281E



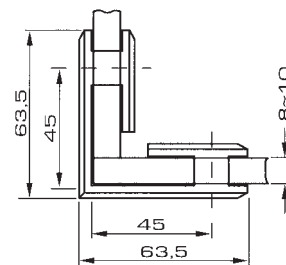
Толщина стекла 8-10 мм

Коннектор для соединения панелей 90°

#282

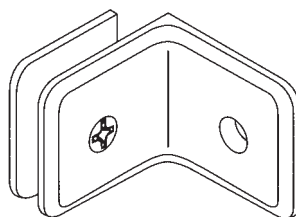


Толщина стекла 8-10 мм

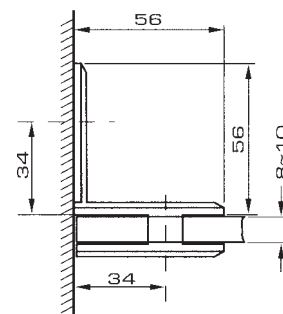


Коннектор для соединения панелей 90°

#283



Толщина стекла 8-10 мм



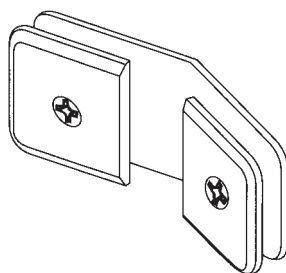
коннекторы

серия 280

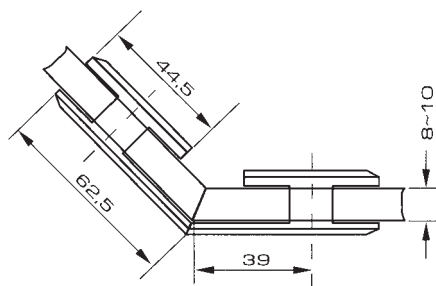
USAF

11

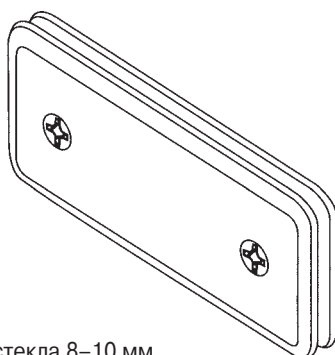
Арт.

Коннектор для соединения панелей 135°

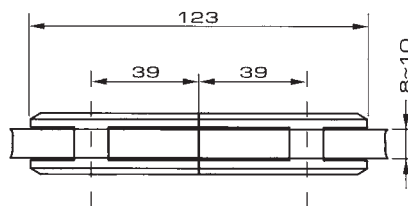
Толщина стекла 8–10 мм



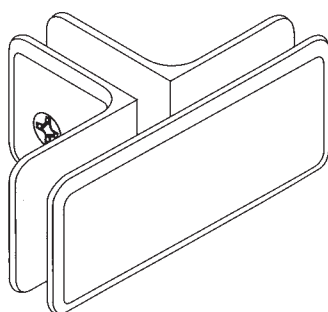
#284

Коннектор для соединения панелей 180°

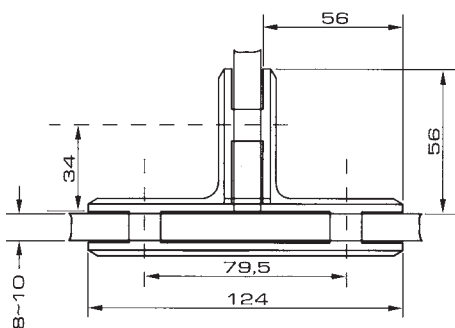
Толщина стекла 8–10 мм



#285

Угловой коннектор

Толщина стекла 8–10 мм



#287

USAF

12

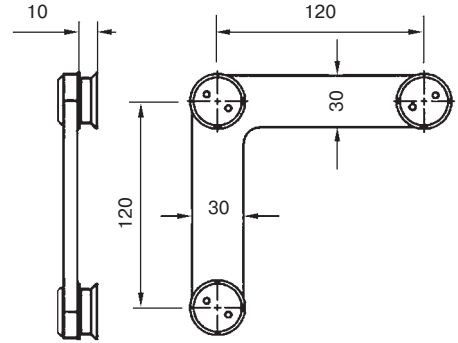
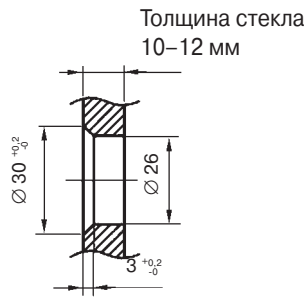
USAF

точечные крепления

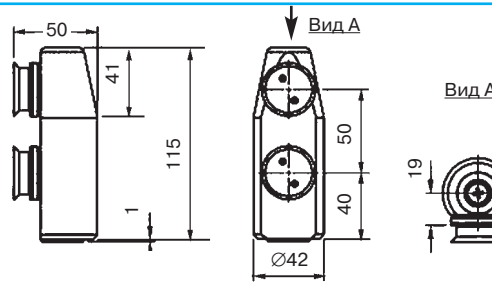
серия U

Арт. **Фитинг соединения верхней и боковой панели**

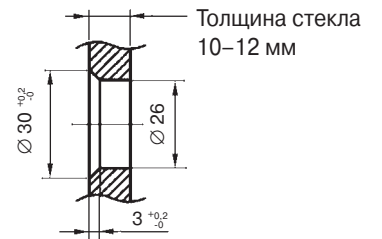
U14



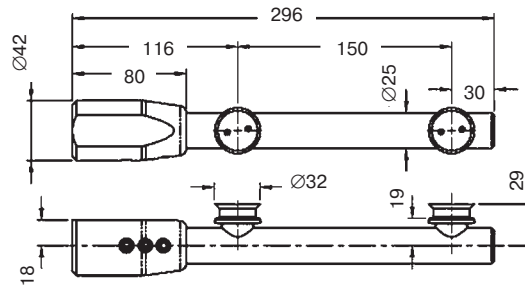
U15



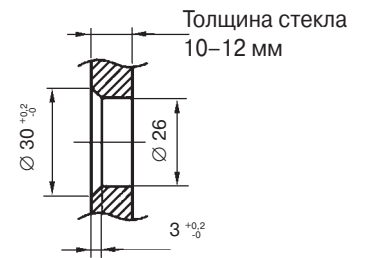
Верхняя ось на фрамугу



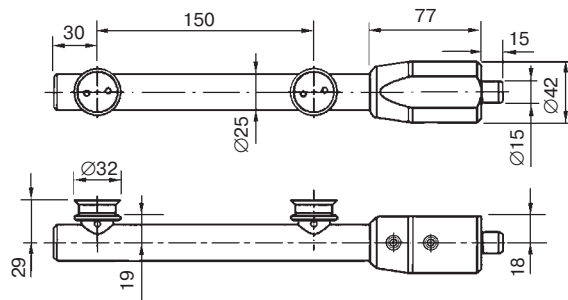
U16



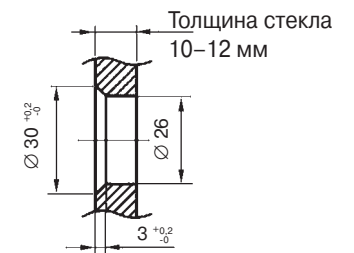
Нижний фитинг



U17

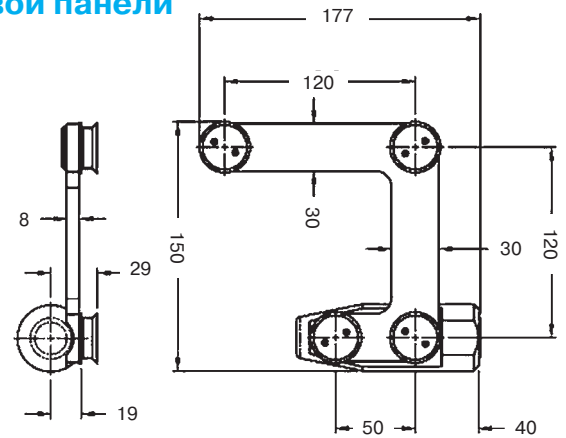
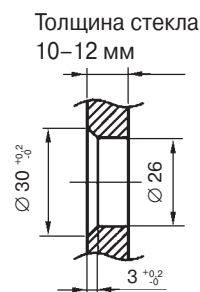


Верхний фитинг



Верхняя ось с соединителем верхней и боковой панели

U18



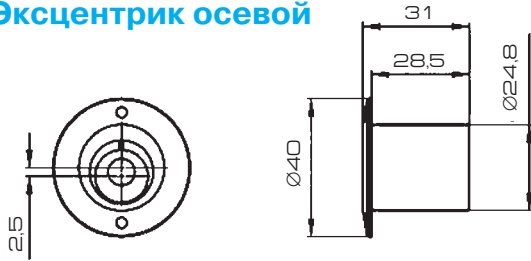
USAF

точечные крепления



серия U

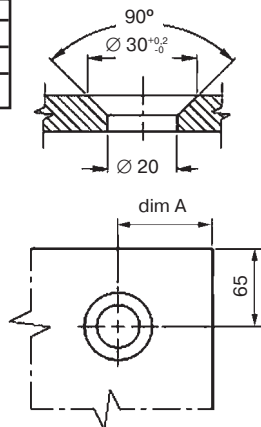
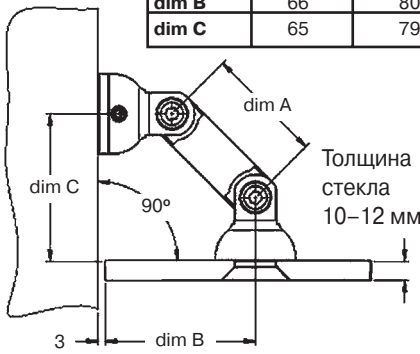
Эксцентрик осевой



Арт.

U19

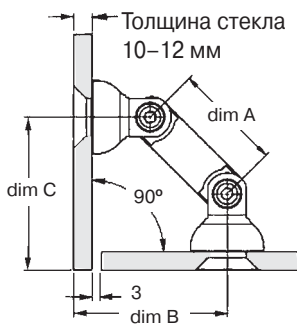
№	U20	U20-1	U20-2
dim A	52	72	102
dim B	66	80	102
dim C	65	79	100



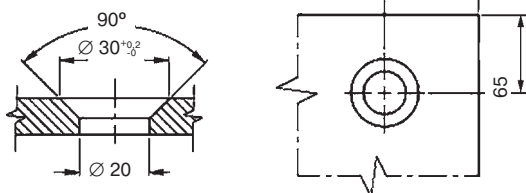
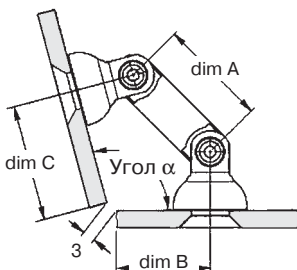
Коннектор стекло-стена



U20



№	U21	U21-1	U21-2
dim A	52	72	102
Угол α	dim B&C	dim B&C	dim B&C
90°	75	89	110
95°	59	72	93
100°	55	68	88
105°	52	65	84
110°	50	62	80
115°	47	59	77
120°	44	56	73
125°	42	53	70
130°	40	51	68
135°	38	49	65
180°	25	35	50

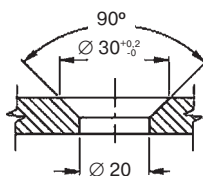
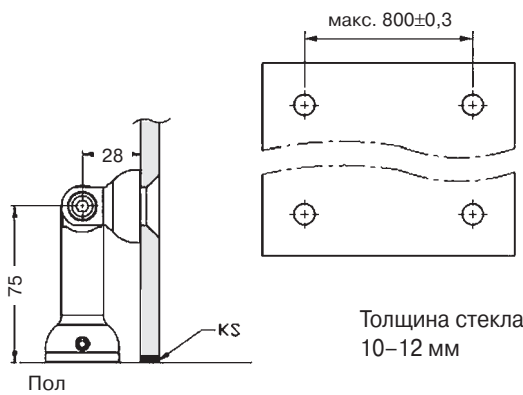


Коннектор стекло-стекло



U21

Коннектор стекло-пол



U22



14

USAF

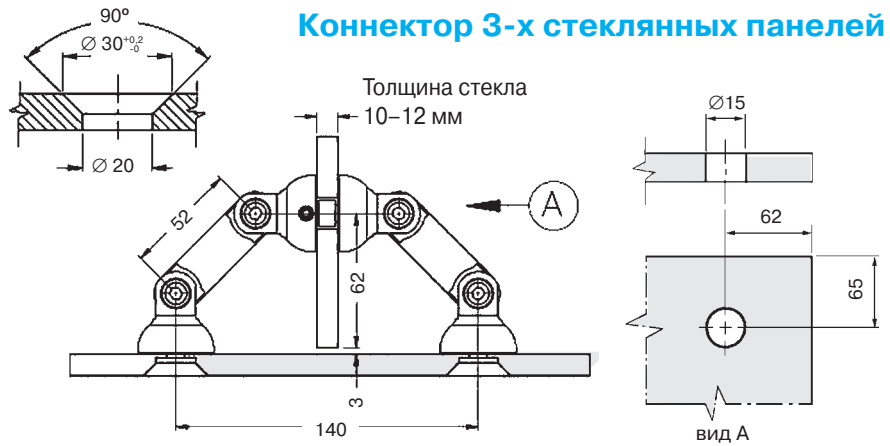
точечные крепления

серия U

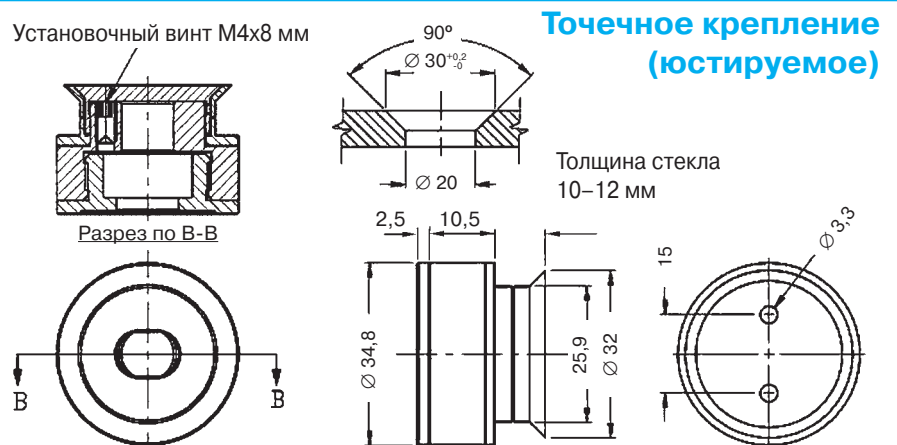
Арт.

Коннектор 3-х стеклянных панелей

U23



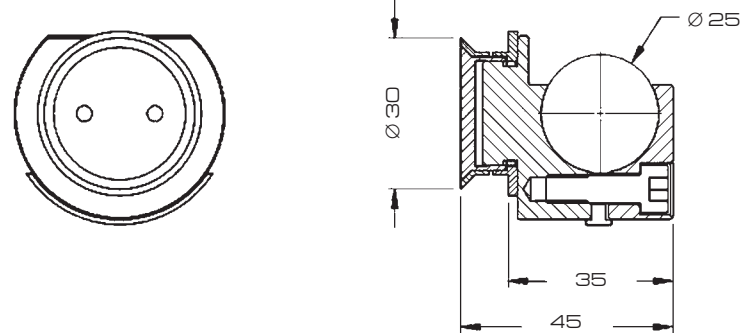
U24



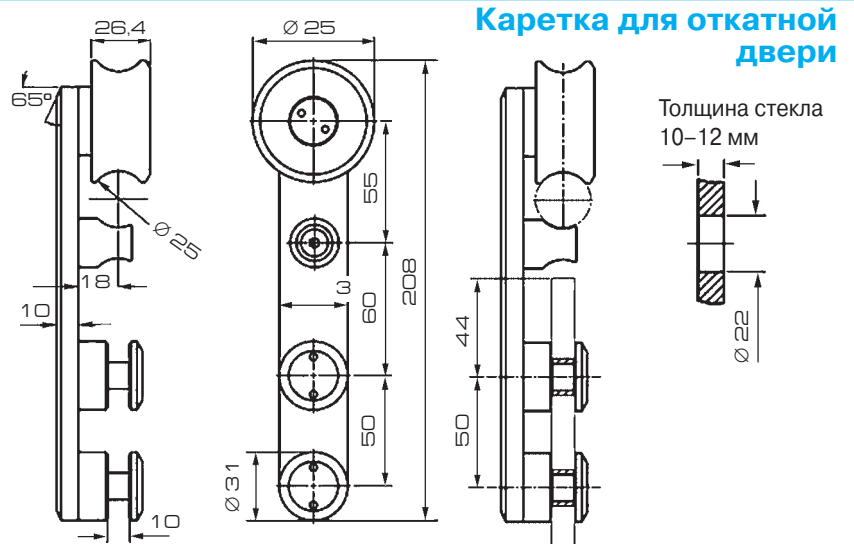
U40C



Крепление трэка к стеклу



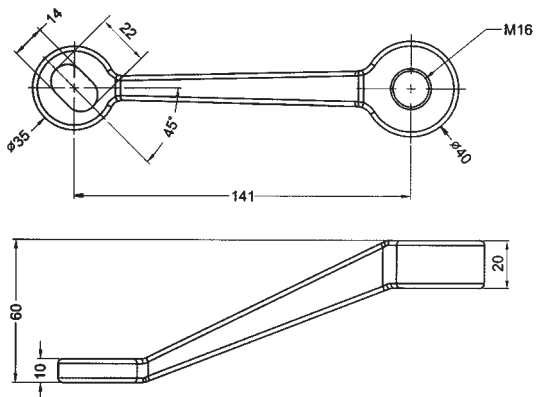
U71



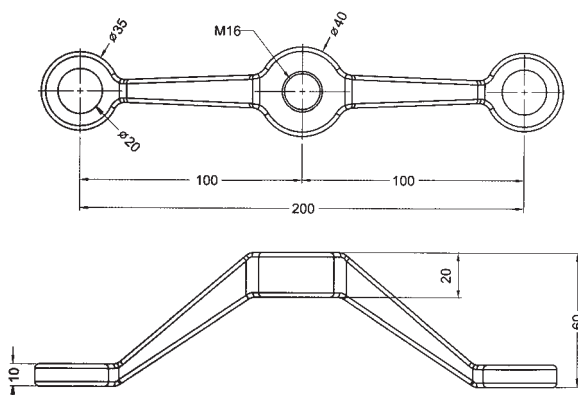
USAF

спайдеры

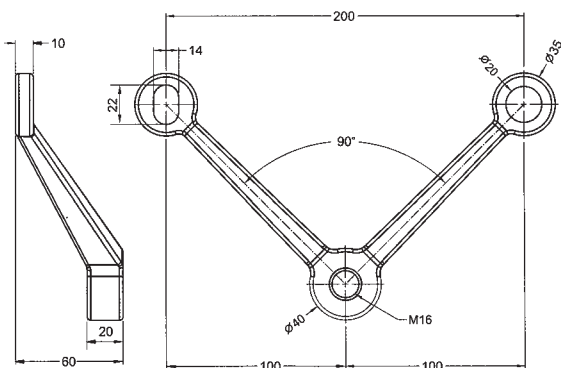
серия US



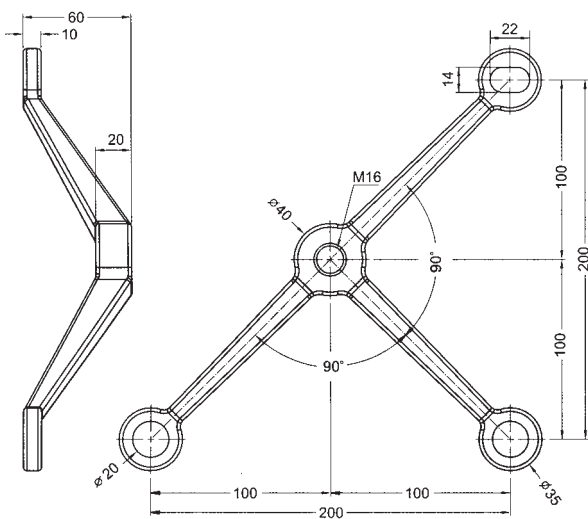
US101



US102



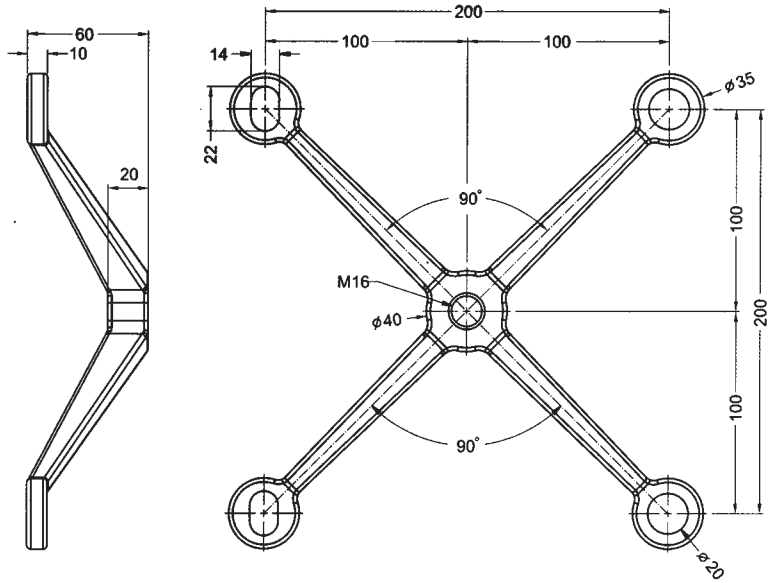
US103



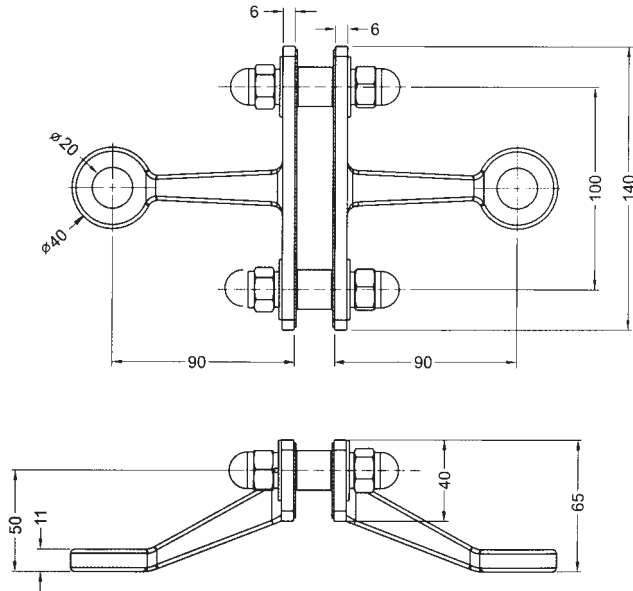
US104

Арт.

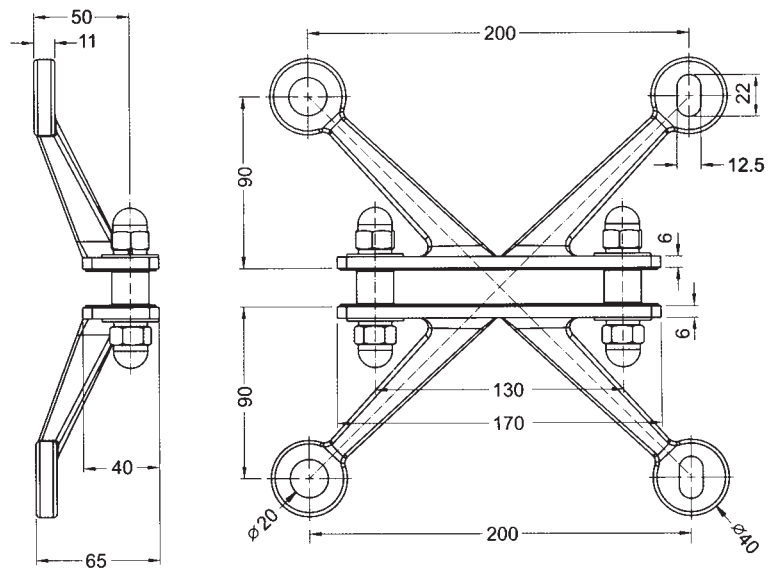
US105



US106



US107

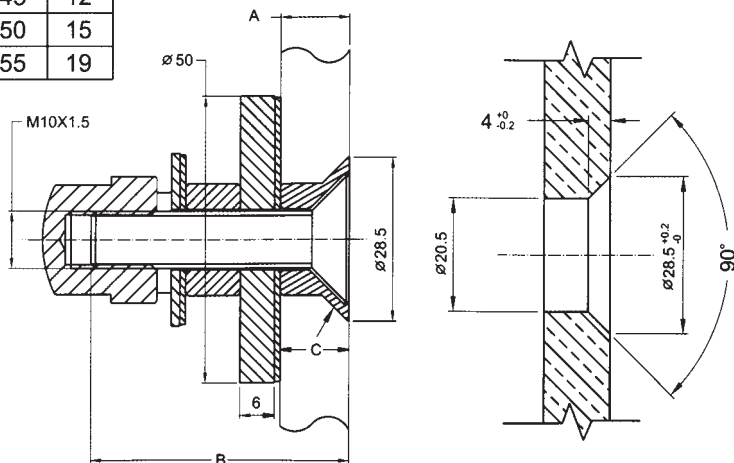


спайдеры



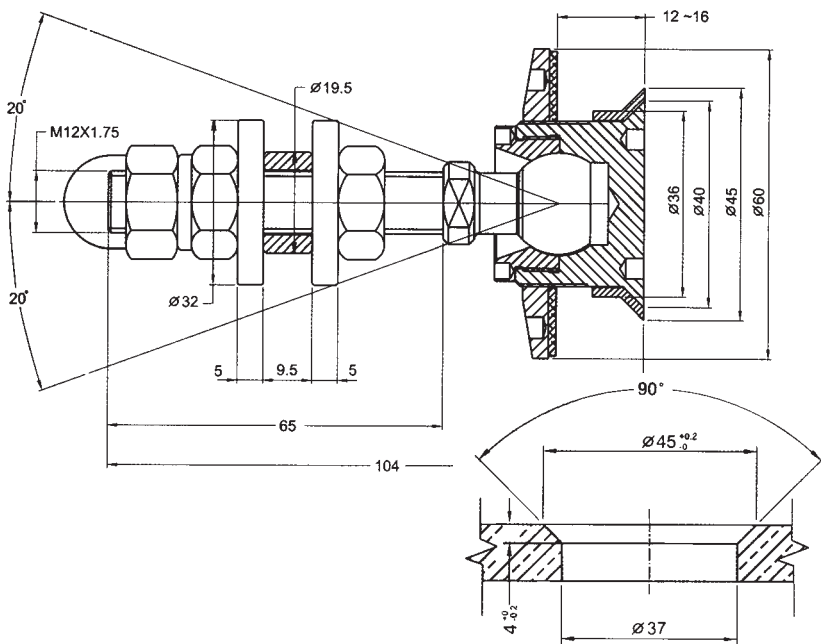
серия US

A	B	C
12	45	12
15	50	15
19	55	19

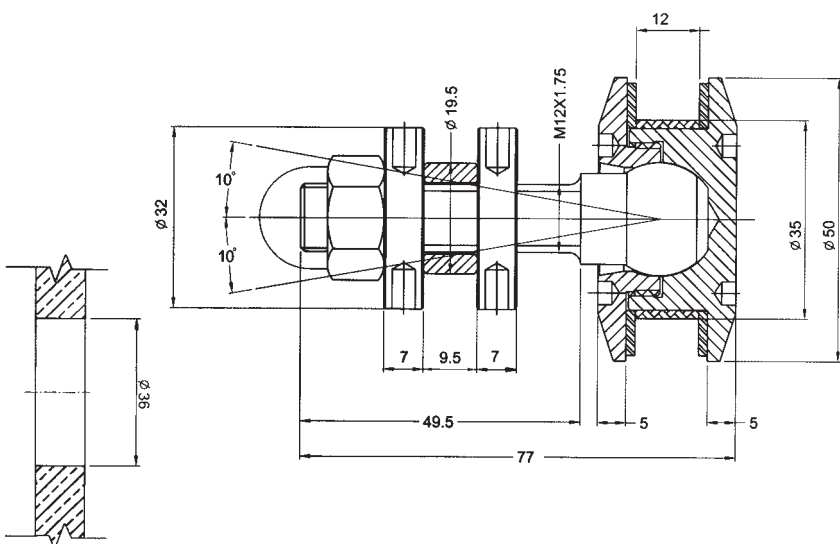


Арт.

US201



US202



US203

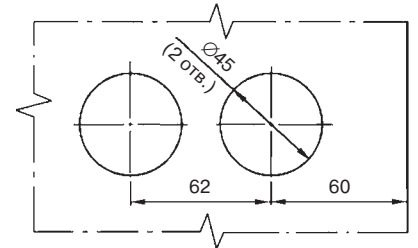
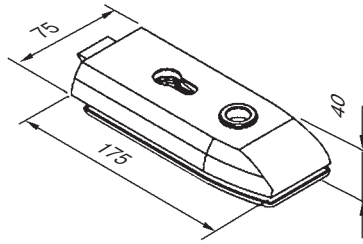


Арт.

U02



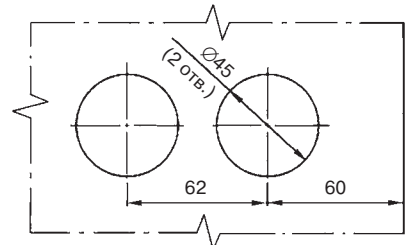
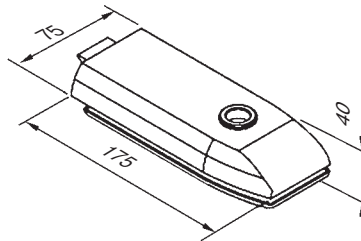
Замок под Евро-цилиндр



U04



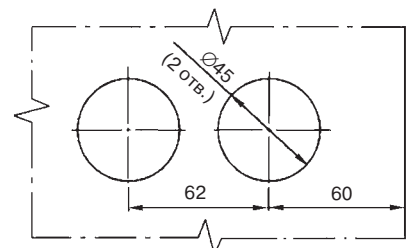
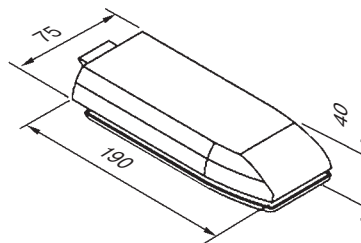
Замок



U08



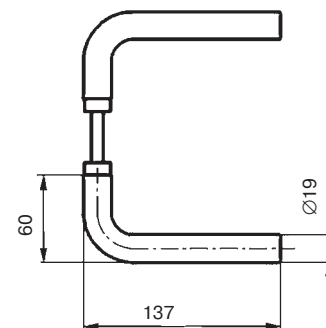
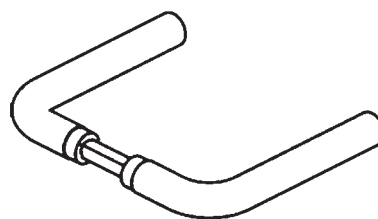
Ответная часть замка U02/U04



LH104



Ручка нажимная



Арт.

#803

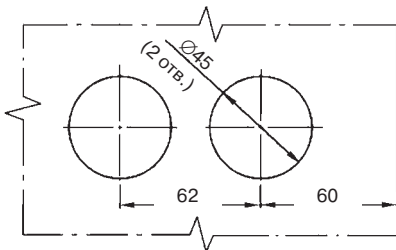
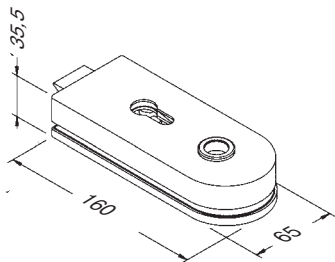
#805

#806

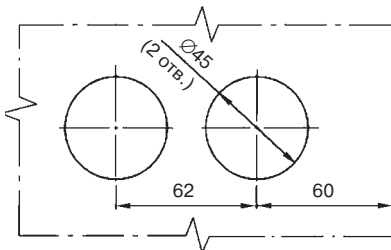
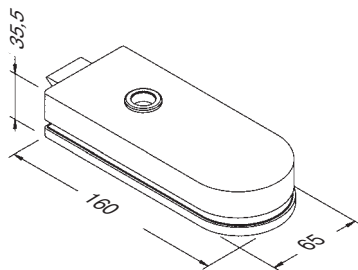
#808

#804

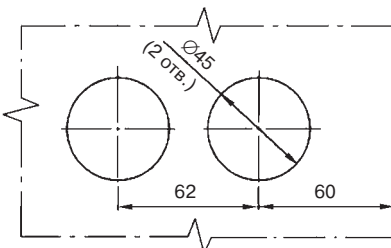
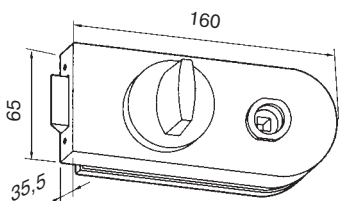
Замок под Евро-цилиндр



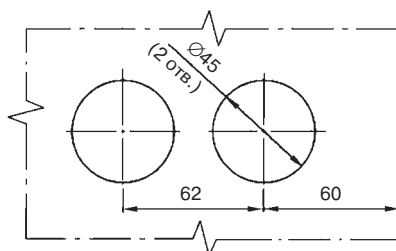
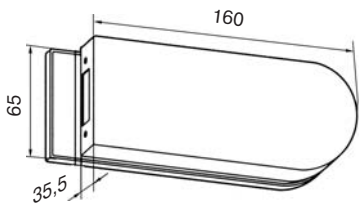
Защелка



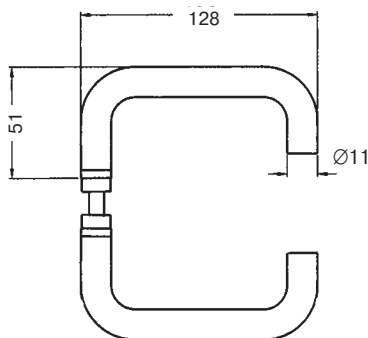
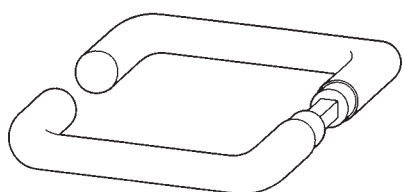
Защелка WC



Ответная часть замка



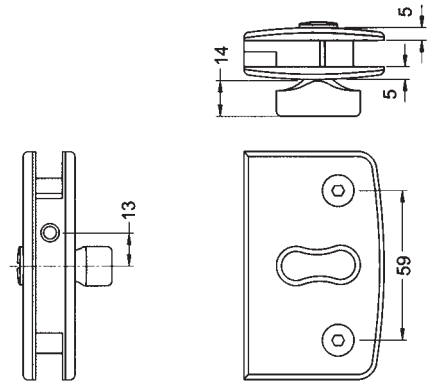
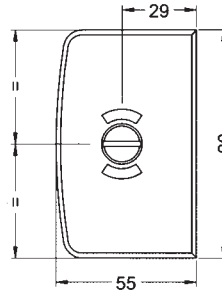
Ручка нажимная



Арт.



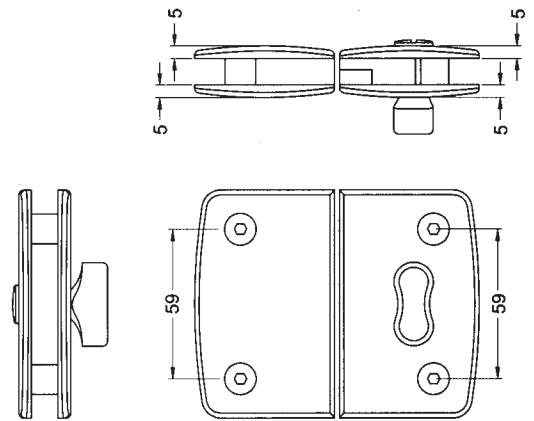
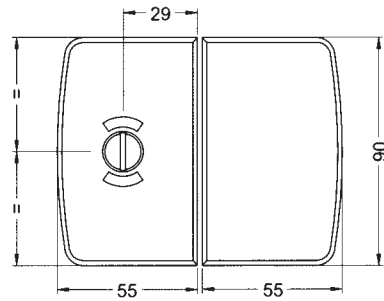
Замок WC



#211c

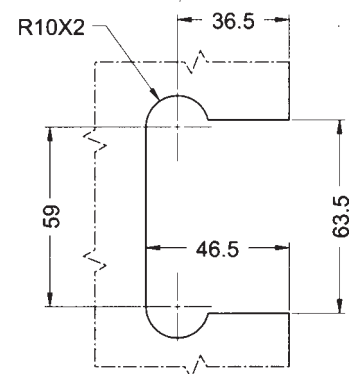


Замок WC



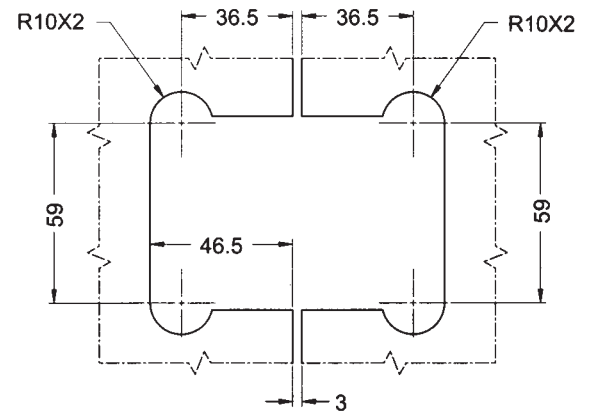
#212c

Замок WC



#211g

Замок WC



#212g

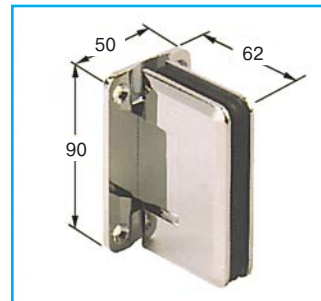
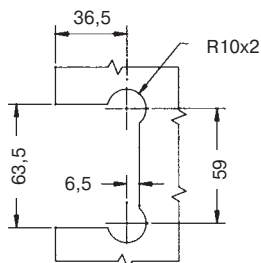
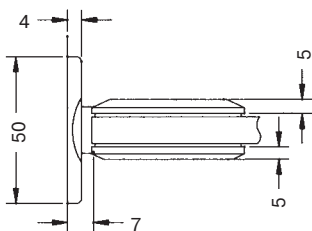
душевая серия:
петли
серия 240

Технические характеристики:

Толщина стекла	8 мм		10 мм		12 мм	
Вес и ширина двери	Вес	Ширина	Вес	Ширина	Вес	Ширина
2 петли на дверь	35 кг	700 мм	35 кг	700 мм	35 кг	650 мм

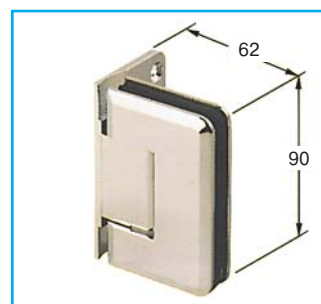
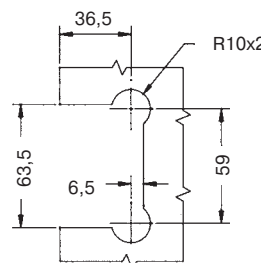
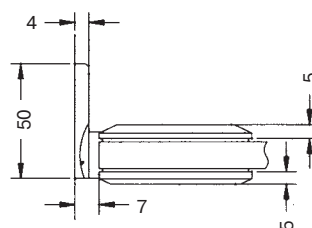
Арт.

Петли дверей для душевых кабин



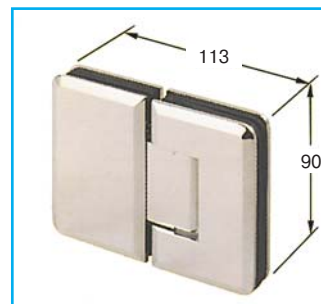
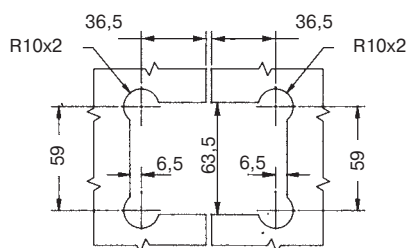
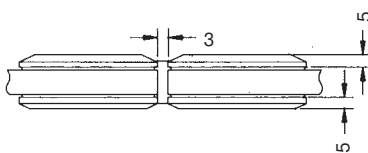
#240-2

Петли дверей для душевых кабин



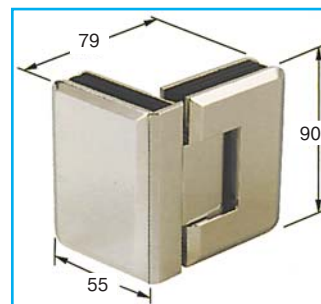
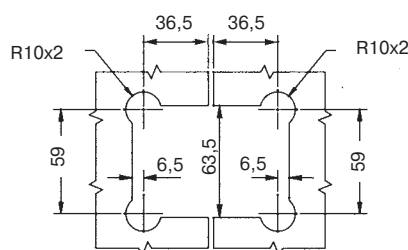
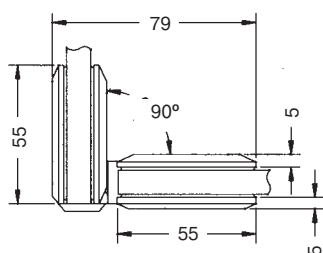
#240-1

Петли дверей для душевых кабин



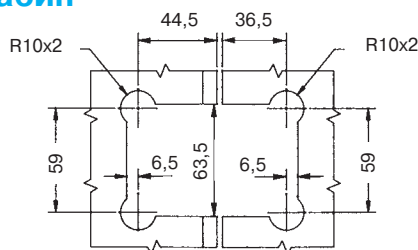
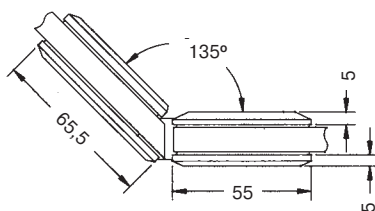
#260

Петли дверей для душевых кабин



#275

Петли дверей для душевых кабин

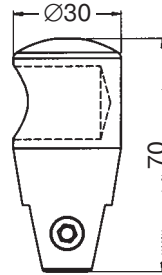
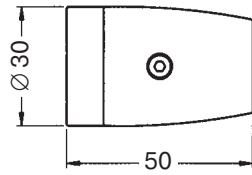


#270

Арт.

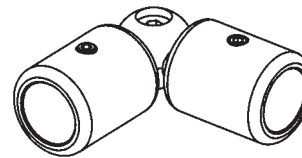
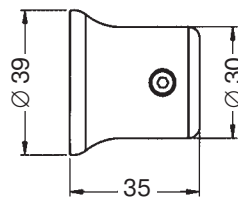
Арт.

#201



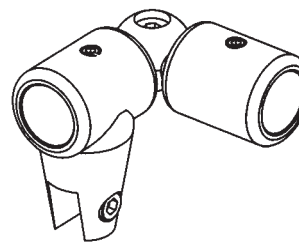
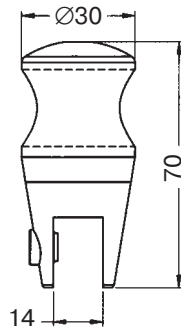
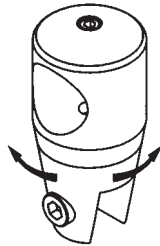
#206

#202



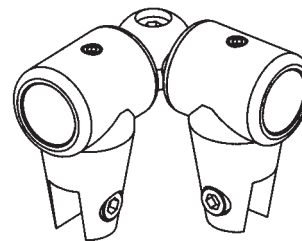
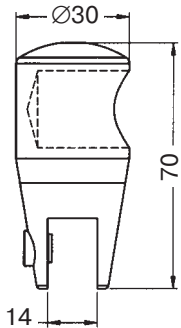
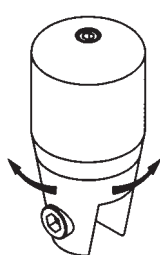
#207

#203



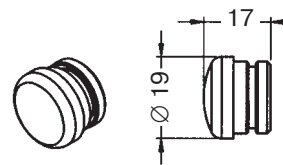
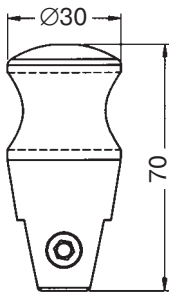
#208

#204



#209

#205



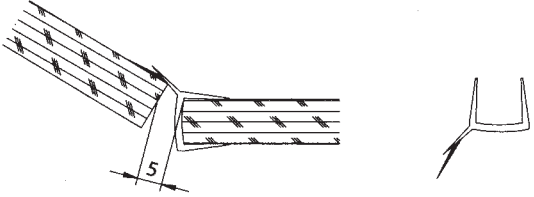
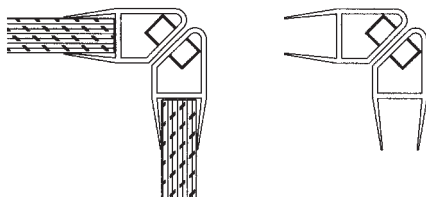
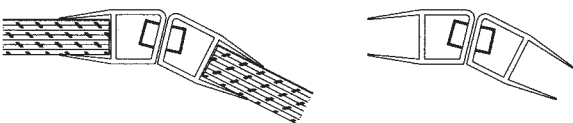

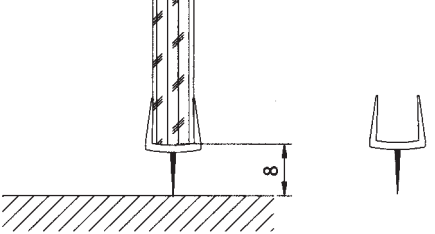
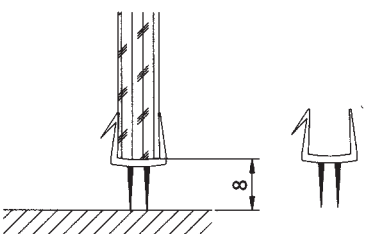
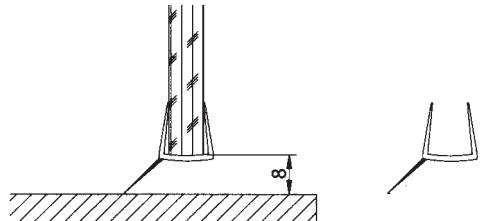
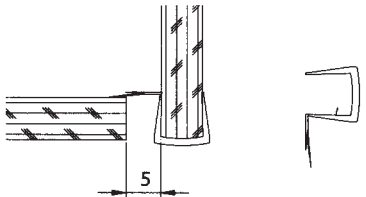
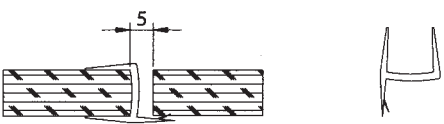

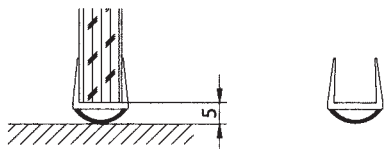
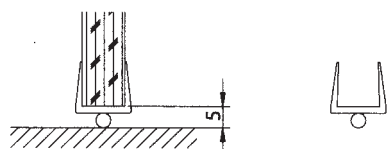
#210

Диаметр трубы – 19 мм
Длина трубы – 1000 мм
Толщина стекла – 6–12 мм

душевая серия:
профили силиконовые
серия 290

USAF
серия 290

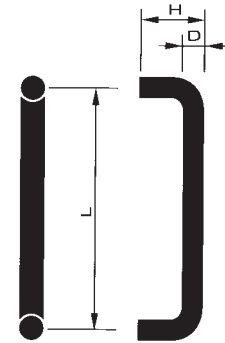
23

Арт.	Стенной крепеж		Арт.
#290	Стекло-стекло 135° 	Стекло-стекло 90° 	#291
#291	Стекло-стекло 135° 	Стекло-стекло 180° 	#291
#292	Стекло-пол 	Стекло-пол 	#293
#294	Стекло-пол 	Стекло-стекло 90° 	#295
#296	Стекло-стекло 180° 	Стекло-стекло 180° 	#297
#298	Стекло-пол 	Стекло-пол 	#299

Арт.



Арт.	D	H	L
3101-30	32 25	65	300
3101-40	32 25	65	400
3101-50	32 25	65	500

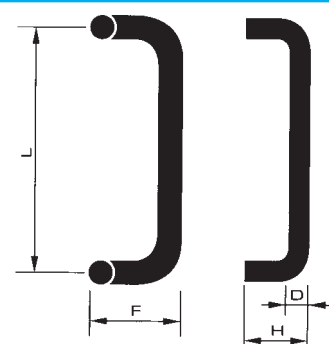


#3101

Арт.



Арт.	D	F	H	L
3103-30	32 25	95	70	300
3103-40	32 25	95	70	400

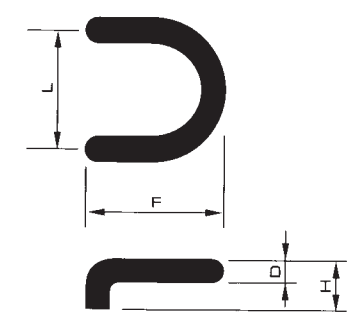


#3103

Арт.



Арт.	D	F	H	L
3105	32	150	65	215
3105	32	150	65	250
3105	32	150	65	300
3105	32	150	65	350
3105	25	150	65	250
3105	25	150	65	300

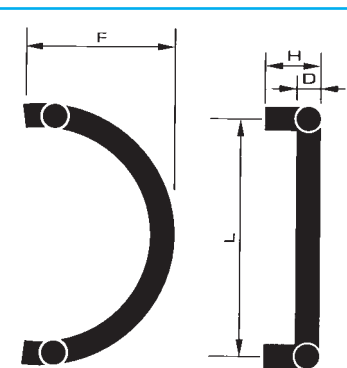


#3105

Арт.



Арт.	D	F	H	L
3107	34	200	80	350

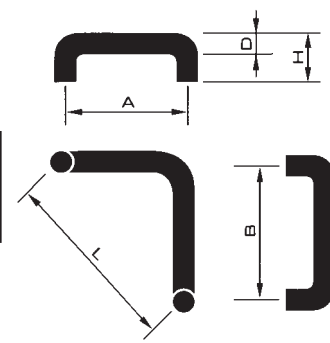


#3107

Арт.



Арт.	D	L	A	B	H
3109	32 25	300	250	250	65

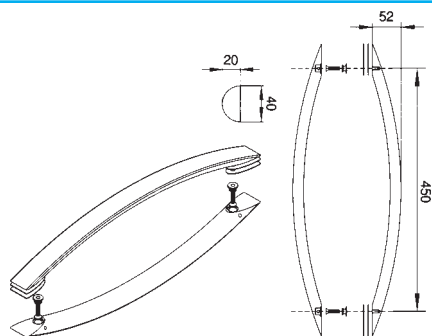


#3109

ручки

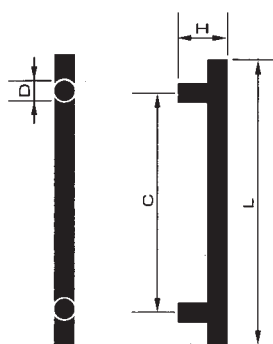


серия 3100



Арт.

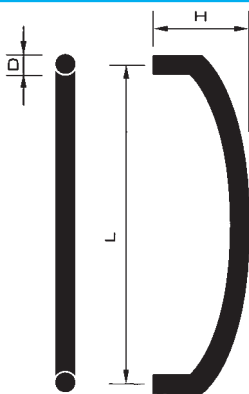
#3116



Арт.	D	L	C	H
3111-400	32 25	400	300	60
3111-600	32 25	800	600	60
3111-1600	32 25	1600	1000	60
3111-2000	32 25	2000	700+700	60



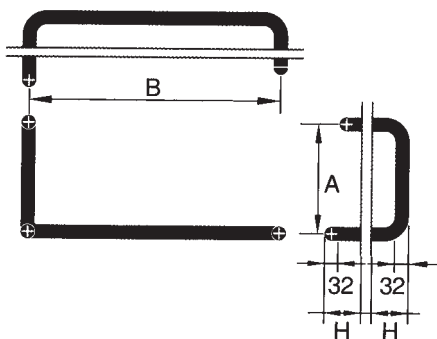
#3111



Арт.	D	L	H
3119	25	400	104



#3119



Арт.	A	B	H
3113-30	300	750	70
3113-40	400	850	70

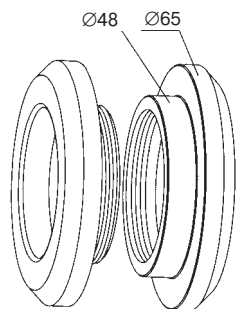


#3120

Ручки для откатных дверей



#288



Ручка-кноб Ø 30x30x2

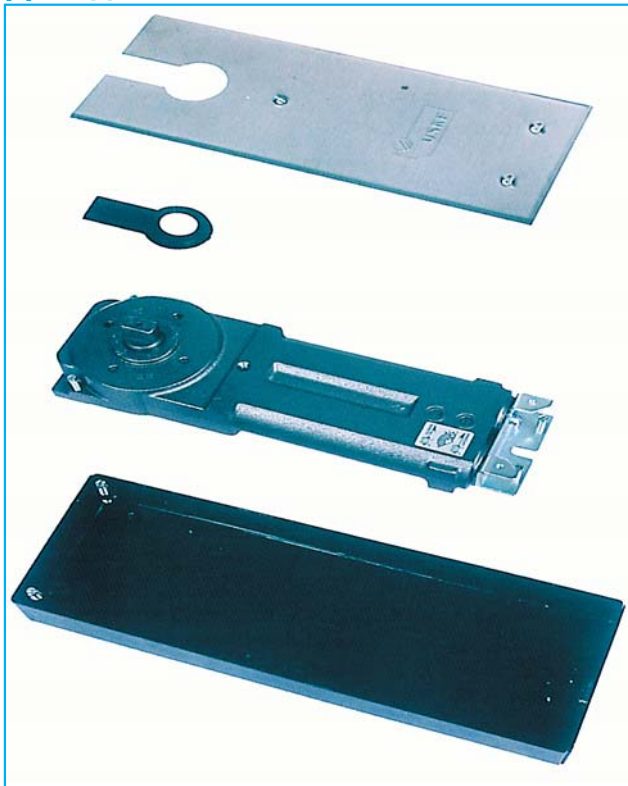


#286



Арт.

Доводчик



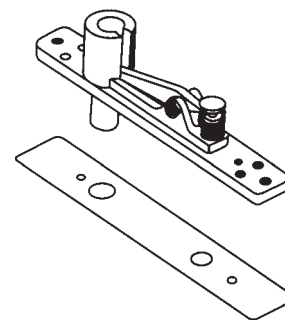
Характеристики:

- ◇ Двустороннее действие
- ◇ Полностью гидравлический контроль с максимальным углом открывания 130° в обоих направлениях
- ◇ Клапаны регулирования скорости открывания и скорости закрывания полностью независимы, что позволяет сэкономить время регулировки
- ◇ Специально разработанные клапаны регулирования скорости открывания и скорости закрывания защищает доводчик от грубого использования и вредного воздействия погодных условий
- ◇ Клапаны регулирования не могут быть удалены из доводчика во время регулировки во избежание утечки масла
- ◇ Максимальная ширина двери 1100 мм
Максимальная масса двери 100 кг
Толщина 40 мм

Напряжение доводчика		Легкое	Среднее	Тяжелое
Сила закрывания		20	25	33
Ширина двери	800 мм	v		
	1100 мм		v	v
Открытая дверь	90°	◇	◇	◇
	105°	◇	◇	◇
Параметры цементного корпуса	длина	307	307	307
	ширина	108	108	108
	высота	40	40	40
Параметры цементного корпуса	длина	7	7	7
	ширина	10	19	10
	высота	4	4	4

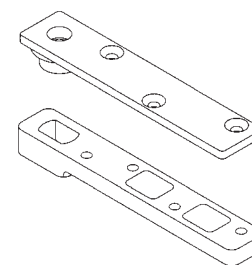
#600

Верхний узел



#601

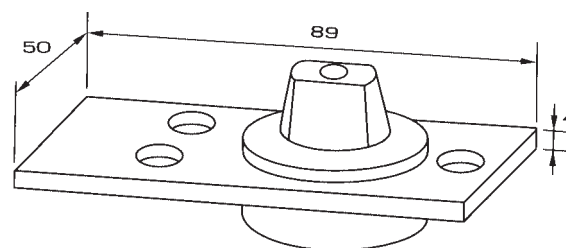
Нижний узел



#603

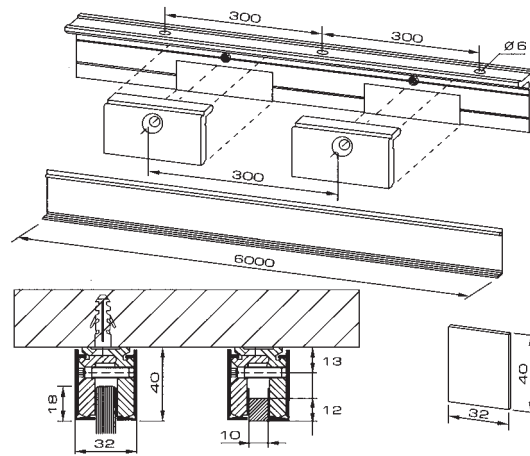
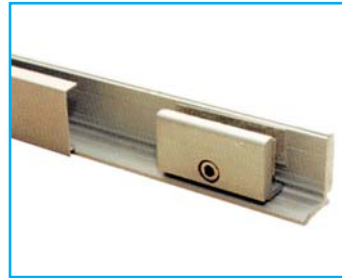
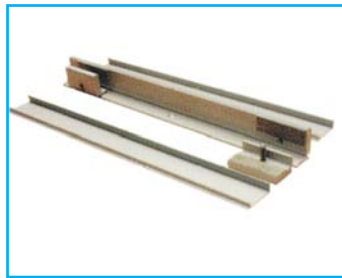


Подпятник



#332

Профиль зажимной



Арт.

#700-1
PSS

#700-2
SSS

#700-3
AL

Варианты исполнения фурнитуры



PSS



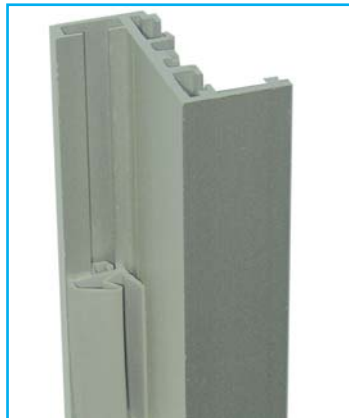
SSS



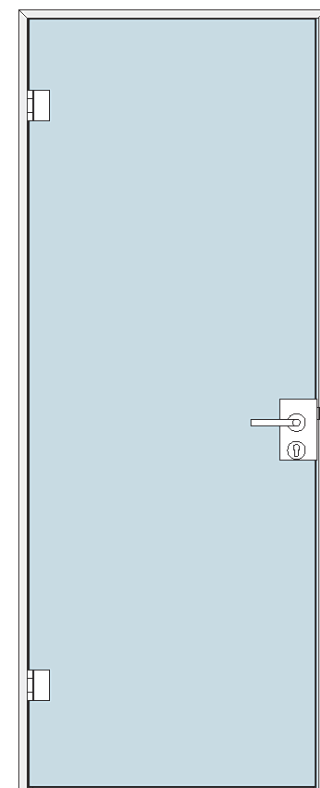
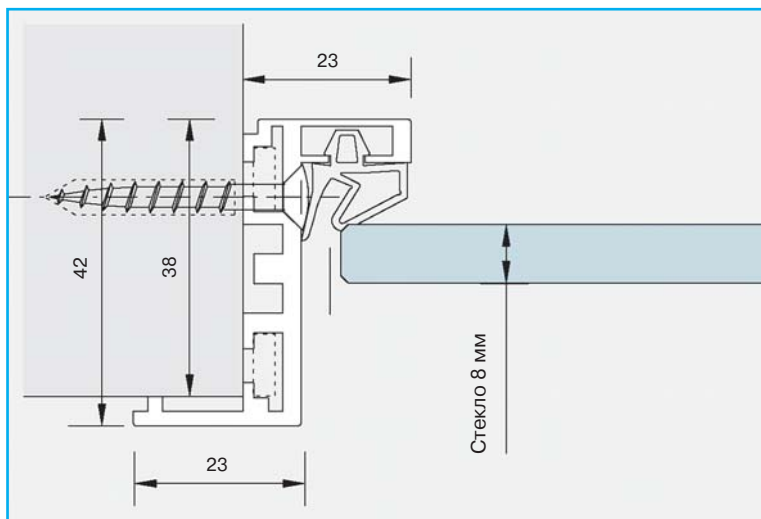
AL

PSS: полированное хромированное покрытие
SSS: матовое хромированное покрытие
AL: алюминий

Профиль дверной



Крепление к стене



Дверь